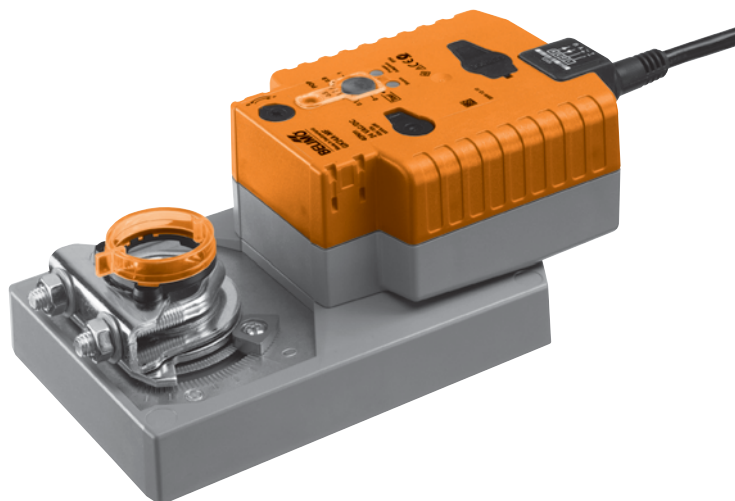


Электропривод со встроенным конденсатором для управления воздушными заслонками, выполняющими охранные и другие дополнительные функции в системах вентиляции и кондиционирования воздуха зданий и лабораторий

- Для управления воздушными заслонками площадью приблиз. до 8,0 м²
- Крутящий момент 40 Нм
- Номинальное напряжение 24 В ~/=
- Управление: открыто / закрыто
- Расчетный срок службы конденсатора 15 лет



Технические данные

Электрические параметры	Номинальное напряжение	24 В ~ 50/60 Гц; 24 В=
	Диапазон номинального напряжения	19,2...28,8 В ~ / 21,6...28,8 В=
	Расчетная мощность	21 ВА (I макс 20 А при 5 мс)
	Потребляемая мощность: во время вращения в состоянии покоя	11 Вт 3 Вт
Функциональные данные	Соединение:	Кабель:
	питание	1 м, 3 × 0,75 мм ²
	Параллельное управление	Возможно (с учетом характеристик)
	Крутящий момент	≥40 Нм
	Удерживающий момент	≥40 Нм
	Установка аварийного положения (POP)	0...100%, настраивается (POP поворотный переключатель) от максимального угла поворота
	Время замыкания при обрыве питания	2 с
	Точность позиционирования	±5%
	Направление вращения:	
	Двигатель	Реверсивное, выбирается переключателем
	Переход в точку аварийного срабатывания	Реверсивное, выбирается переключателем 0...100%
	Направление вращения	По положению переключателя 1 или 0 соответственно
	Ручное управление	Редуктор выводится из зацепления при помощи кнопки
	Угол поворота	Макс. 95° (может быть ограничен с любой стороны с помощью встроенного механического упора)
Безопасность	Время поворота:	
	двигатель	150 с / 90°
	переход в точку аварийного срабатывания	35 с при 0...+50 °С
	Уровень шума: двигатель	≤ 53 дБ при времени срабатывания 90 с ≤ 52 дБ при времени срабатывания 150 с
	переход в точку аварийного срабатывания	≤ 61 дБ
	Индикация положения	Механическая, съемная
	Класс защиты	III (для низких напряжений)
	Степень защиты корпуса	IP54
	Температура окружающей среды	-30° ... +50 °С
	Температура хранения	-40° ... +80 °С
Размеры / вес	Техническое обслуживание	Не требуется
	Размеры	См. на след. стр.
	Вес	1800 г

Указания по безопасности



- Не разрешается применение электропривода в областях, выходящие за рамки, указанные в спецификации, особенно для применения на воздушных судах.
- Устройство может быть вскрыто только на заводе-изготовителе. Оно не содержит частей, которые могут быть переустановлены или отремонтированы эксплуатационными службами.
- Кабель не может быть отсоединен от устройства.
- Устройство содержит электрические и электронные компоненты, в связи с чем недопустима утилизация вместе с бытовыми отходами. Необходимо соблюдать все действующие правила и инструкции, относящиеся к данной конкретной местности.

Особенности изделия

Принцип действия

Привод перемещается в заданное положение, одновременно с этим заряжается встроенный конденсатор (откр/закр). При прекращении подачи питания заслонка перемещается в предустановленное охранное положение за счет энергии, запасенной в конденсаторе.

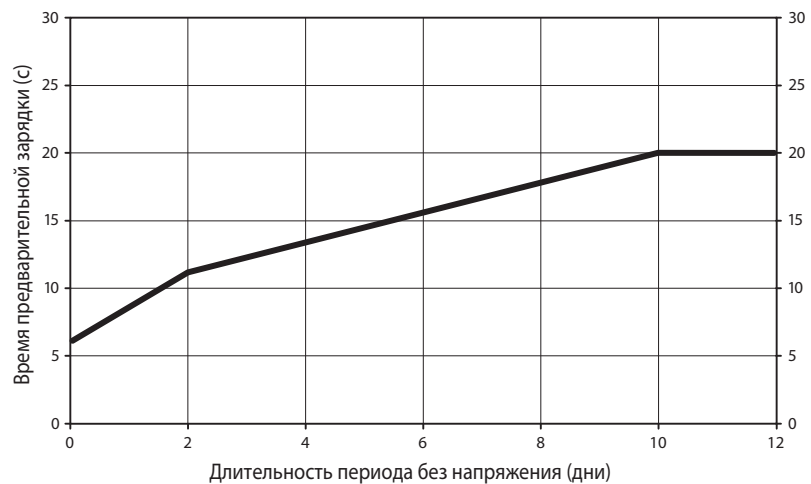
Время предварительной зарядки

В случае привода со встроенным конденсатором требуется определенное время для зарядки конденсатора. Это время для зарядки конденсатора до уровня, позволяющего приводу работать. В этом случае зарядки хватит на то, чтоб при отключении питания привод повернет заслонку из текущего положения в предустановленное охранное положение.

Время предварительной зарядки зависит от продолжительности нахождения привода без подключения питания.

Значение времени предварительной зарядки

	Длительность периода без напряжения (дни)				
	0	1	2	7	≥10
Время предварительной зарядки (с)	6	9	11	16	20



Условия поставки (конденсатор)

Электропривод поставляется с завода-изготовителя в полностью разряженном состоянии. Для приведение его в рабочее состояние (зарядка конденсатора определенного уровня) необходимое время предварительной зарядки составляет 20 сек.

Простая установка

Простая установка непосредственно на вал заслонки при помощи универсального захвата, снабжается фиксатором, предотвращающим вращение корпуса электропривода.

Высокая функциональная надежность

Электропривод защищен от перегрузки, не требует конечных выключателей и останавливается автоматически при достижении конечных положений.

Ручное управление

Возможно ручное управление при помощи кнопки с самовозвратом (при нажатой кнопке редуктор выводится из зацепления)

Первоначальное положение / Старт

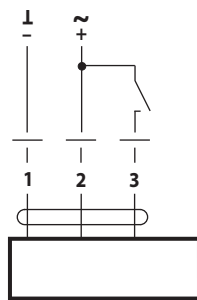
Универсальный захват привода установлен на заводе-изготовителе на $0^\circ \leftarrow$. При подаче питания привод занимает выбранное положение.

Электрическое подключение

Схема электрических соединений

Внимание!

- Соединять через изолированный трансформатор!
- Возможно параллельное подключение других электроприводов с учетом мощностей



Цвет провода:
1 = черный
2 = красный
3 = белый

Аксессуары

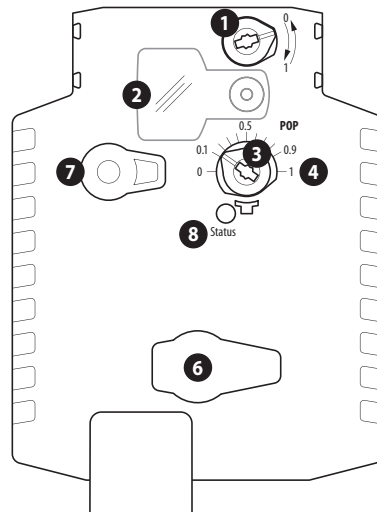
Электрические аксессуары

Вспомогательные переключатели S...A...

Потенциометры обратной связи P..A...

Адаптер Z-SPA

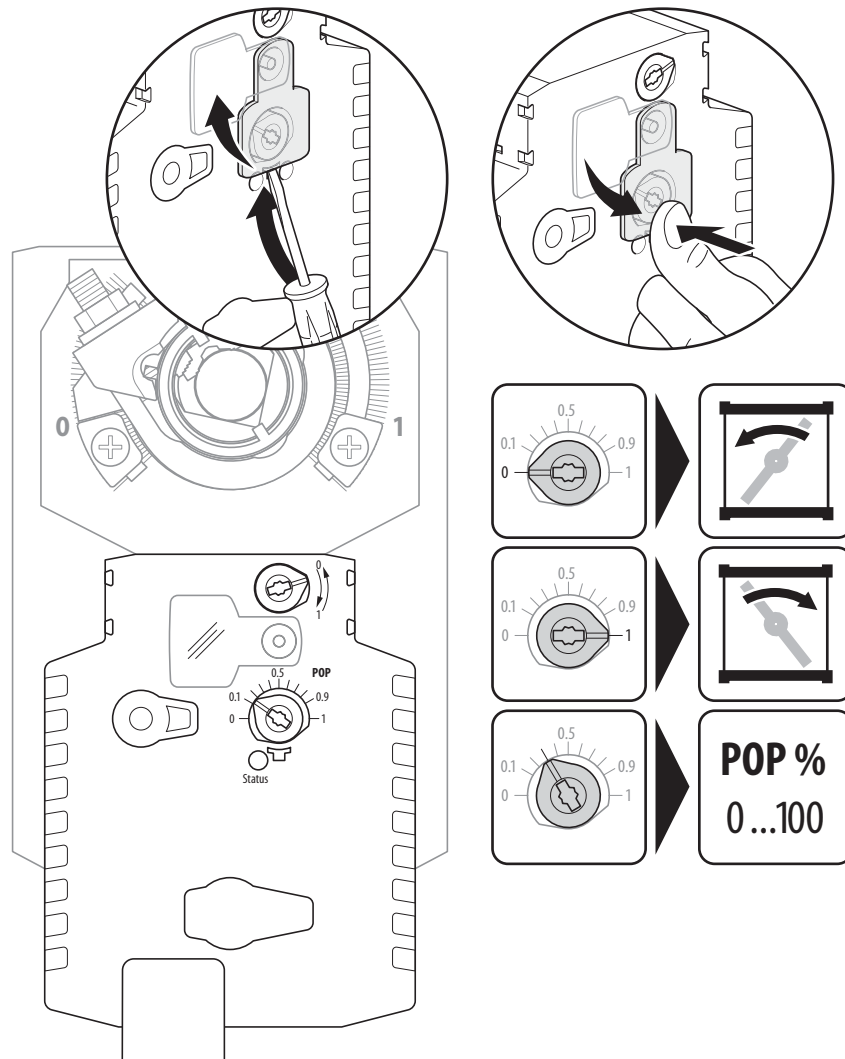
Органы управления и индикации



- 1 Переключатель направления вращения
- 2 Защита переключателя установки охранного положения
- 3 Переключатель установки охранного положения
- 4 Шкала для ручной настройки
- 6 Нет функций
- 7 Кнопка выхода в ручной режим (отключение механического редуктора)
- 8 Светодиод желтого цвета
Не работает: Нет питания, идет зарядка конденсатора или ошибка
Светится: Рабочее состояние
Мигает: Работает функция перехода в охранное положение

Органы управления и индикации (продолжение)

Установка охранного положения



Габаритные размеры, мм

